

波高・波向・流速計

PAT

WAVE HUNTER14

WH-501

波浪観測の定番!

衛星通信でワールドワイドに変身



水中コネクタはオプション

データ処理機能内蔵!

MagicProcessor を組み込めます(オプション)

衛星通信モニタリング!

KOBAZAME-S(別売)で地球のどこからでも OK

WAVE HUNTER08 モード!

従来製品との互換性もバッチリ!

新機能! 長周期モード

省エネで津波や長周期波を同時観測

ダイナミックな海をつたえます **有限会社 アイオーテック** 海洋計測機器・設計・製造・販売

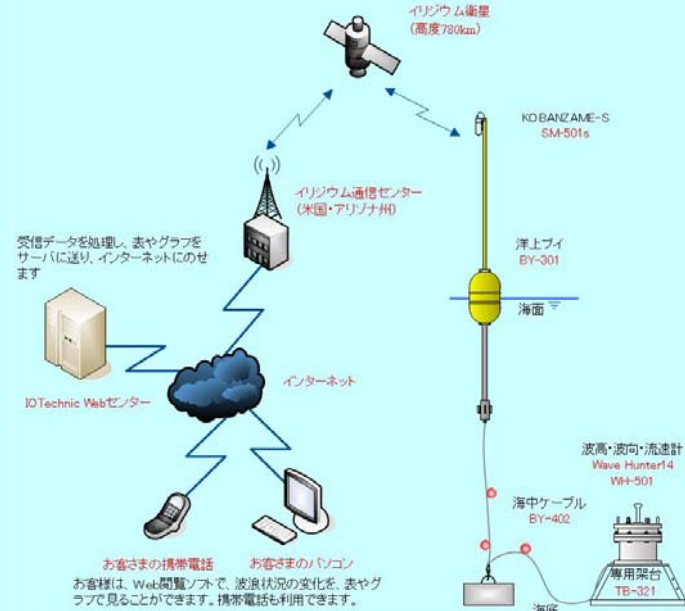
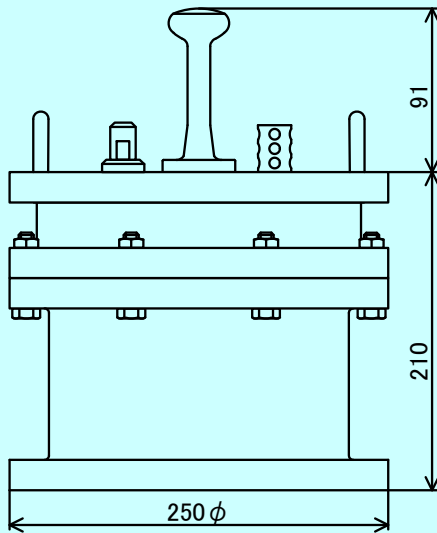
〒226-0027 神奈川県横浜市緑区長津田 6-21-13 TEL(045)532-5114 FAX(045)532-5115 www.iotechnic.co.jp 2019/04

特長

- * 処理機能 (MagicProcessor 互換、オプション) で、測定データ (水圧、成分流速、水位) から、波浪諸元表作成し、SD カードに収録します。
- * 波浪諸元表は、衛星通信制御装置 (SM-501 別売)、イリジウム衛星、インターネットを介してメールで、お客様に送られます。(イリジウム衛星の通信料金が必要です。)
- * SDカード (32GB まで対応) のファイルは、そのままパソコンで読み込めます。
- * WAVE HUNTER08 モードは、従来装置との互換性 (操作、ファイルフォーマット) が、必要な時に使用します。

外観図

衛星モニタリングサービス概要図 (オプション機能)



仕様

名称	型式	仕様概要
波高・波向・流速計 WAVE HUNTER14	WH-501	水圧：測定範囲0～7kgf/cm ² 、精度±0.5%/FS、分解能1gf/cm ² 、絶対圧半導体圧力センサー 流速：範囲±3m/s、精度±1%/FS、分解能1cm/s、応答速度：40ms、ドーナツ型X・Y電磁流速センサー 方位：範囲0～359°、精度±3°、分解能1°、ICコンパス 水温：範囲-5～40°C、精度±0.1°C、分解能0.1°C、白金測温センサー 通信：COMポート、通信速度：1200～115200BPS、対応SDカード：2MB～32GB (Windows フォーマット) 寸法：210H×250φ (突起部を除く)、重量：7.2kg、材質：ジュラルコン 付属品：パソコン接続ケーブル、SDカード、制御ソフト、工具他

オプション製品

衛星通信・制御装置 KOBANZAME-S	SM-501s	通信モジュール：9602 (IRIDIUM 社製 I) 通信遅延：1 分以内、外形寸法：275L×90φ、重量：1.2 kg、材質：ジュラルコン。
インターネット通信・制御装置 KOBANZAME14	SM-501	FOMA サービスエリアで利用できます。TCP/IP、PPP などのプロトコルを実装しており、直接、インターネットと通信できます。インターネット標準時刻サービスを利用した同期機能、WH08 モードで使用できます。
衛星通信・制御ソフト	RA-655	イリジウム衛星とデータ送受信を行います。270バイト/送信、340バイト/受信単位。メールサーバからの定期的なデータダウンロードを自動実行できます。
データ処理・通信ソフト MagicProcessorK	RA-652	処理・通信アプリケーションソフトです。一般的な波高・波向計算、推移グラフの描画、ファイル管理を行います。パワースペクトルグラフ、長周期波処理、インターネット、データ通信などの機能があります。PilotS で受信した処理結果ファイルから表やグラフ作成し、Web にアップロードする機能が追加されています。
専用架台	TB-321	海底固定設置用

オプション機能

データ通信機能	W14-001	衛星や KOBANZAME の通信機能を利用したリアルタイム観測が必要になります。
ケーブル接続機能	W14-002	長距離ケーブルデータ伝送を利用したリアルタイム観測が必要になります。
同期機能	W14-003	複数の WAVE HUNTER をケーブルで接続し、サンプリングを同期させ、測定する場合に必要になります。
処理機能	W14-004	データ通信機能を絶縁タイプにします。誘雷による装置の損傷を軽減します。
アイソレーション機能	W14-005	測定の終了毎にデータ処理を実行し、処理結果ファイルを SD カードに作成します。

消耗品

リチウムバッテリーパック	LB-406	3.6V 60AH
	LB-412	3.6V 120AH
	LB-421	3.6V 210AH