

WAVE HUNTER14

PAT

# 超音波式波高計

WH-507

## 波浪観測の定番!

衛星通信でワールドワイドに変身



水中コネクタはオプション

**データ処理機能内蔵!**

MagicProcessor を組み込みます(オプション)

**衛星通信モニタリング!**

KOBAZAME-S(別売)で地球のどこからでも OK

**WAVE HUNTER08 モード!**

従来製品との互換性もバッチリ!

**新機能! 長周期モード**

省エネで津波や長周期波を同時観測

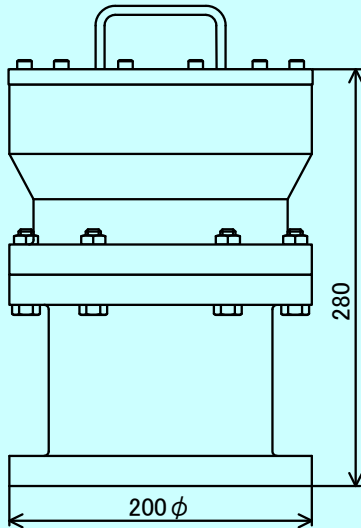
ダイナミックな海をつたえます **有限会社 アイオーテック** 海洋計測機器・設計・製造・販売

〒226-0027 神奈川県横浜市緑区長津田 6-21-13 TEL(045)532-5114 FAX(045)532-5115 www.iotechnic.co.jp 2019/04

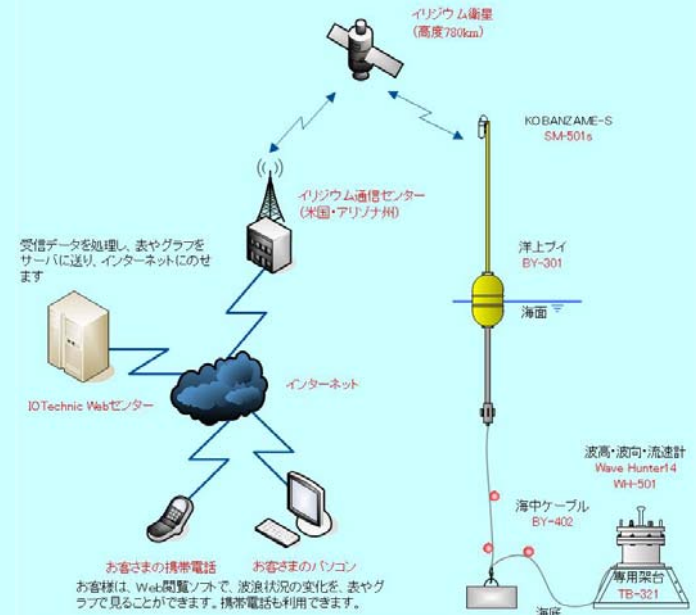
# 特長

- \* 処理機能(MagicProcessor 互換、オプション)で、測定データ(水圧、水位)から、波浪諸元表作成し、SD カードに収録します。
- \* 波浪諸元表は、衛星通信制御装置(SM-501S 別売)、イリジウム衛星、インターネットを介してメールで、お客様に送られます。(イリジウム衛星の通信料金が必要です)。今まで同様、携帯電話(FOMA)を利用したインターネット通信制御装置(SM-501)も使用できます。
- \* SDカード(32GBまで対応)のファイルは、そのままパソコンで読み込めます。
- \* WAVE HUNTER08モードは、従来装置との互換性(操作、ファイルフォーマット)が、必要な時に使用します。

# 外観図



# 衛星モニタリングサービス概要図(オプション機能)



# 仕様

名称	型式	仕様概要
超音波式波高計 <b>WAVE HUNTER14</b>	WH-507	使用水深:1~60m、測定範囲:20.5m、分解能:1cm、精度:±1%/FS、超音波周波数:200KHz、指向角:3° 水圧:測定範囲0~7kgf/cm <sup>2</sup> 、精度±0.5%/FS、分解能1gf/cm <sup>2</sup> 、絶対圧半導体圧力センサー 通信:COMポート、通信速度:1200~115200BPS、対応SDカード:2GB~32GB(Windows フォーマット) 寸法:280H×200φ(突起部を除く)、重量:9kg、材質:ジュロコン 付属品:パソコン接続ケーブル、SDカード、制御ソフト、工具他

### オプション製品

衛星通信・制御装置 <b>KOBANZAME-S</b>	SM-501s	通信モジュール:9602(IRIDIUM社製I) 通信遅延:1分以内、外形寸法:275L×90φ、重量:1.2kg、材質:ジュロコン。
インターネット通信・制御装置 <b>KOBANZAME14</b>	SM-501	FOMAサービスエリアで利用できます。TCP/IP、PPPなどのプロトコルを実装しており、直接、インターネットと通信できます。インターネット標準時刻サイトを利用した同期機能
インターネット通信・制御ソフト <b>PilotWeb</b>	RA-653	WAVE HUNTERの制御、自動データ回収、生データのモニタ、Webサーバへのアップ/ダウンロードができます。Webワッチャーサービスなどのリアルタイム観測が必要です。
衛星通信・制御ソフト <b>PilotS</b>	RA-655	イリジウム衛星とデータ送受信を行います。270ビット/送信、340ビット/受信単位。メールサーバからの定期的なデータダウンロードを自動実行できます。
データ処理・通信ソフト <b>MagicProcessorK</b>	RA-652	処理・通信アプリケーションソフトです。一般的な波高・波向計算、推移グラフの描画、ファイル管理を行います。パワースペクトルグラフ、長周期波処理、インターネット、データ通信などの機能があります。PilotSで受信した処理結果ファイルから表やグラフ作成し、Webにアップロードする機能が追加されています。
専用架台	TB-321	海底固定設置用

### オプション機能

データ通信機能	W14-001	衛星やインターネットの通信を利用したリアルタイム観測が必要になります。
ケーブル接続機能	W14-002	長距離ケーブルデータ伝送を利用したリアルタイム観測が必要になります。
同期機能	W14-003	複数のWAVE HUNTERをケーブルで接続し、サブリングを同期させ、測定する場合に必要になります。
アイソレーション機能	W14-004	データ通信機能を絶縁タイプにします。誘雷による装置の損傷を軽減します。
処理機能	W14-005	測定の終了毎にデータ処理を実行し、処理結果ファイルをSDカードに作成します。

### 消耗品

リチウムバッテリーパック	LB-406	3.6V 60AH
	LB-412	3.6V 120AH
	LB-421	3.6V 210AH