

波高・波向・多層流速計

PAT

WAVE HUNTER12

WH-508

海象観測のニューフェイス！

WAVE HUNTERに多層流速測定機能を追加！



波高・多層流・方向スペクトルデータを0.5秒サンプルで同時測定！

ビーム方向瞬時流速を収録

SDカードは32GBまで対応

浅海から深海まで

使用水深 5m ~ 35m

実用リアルタイム観測

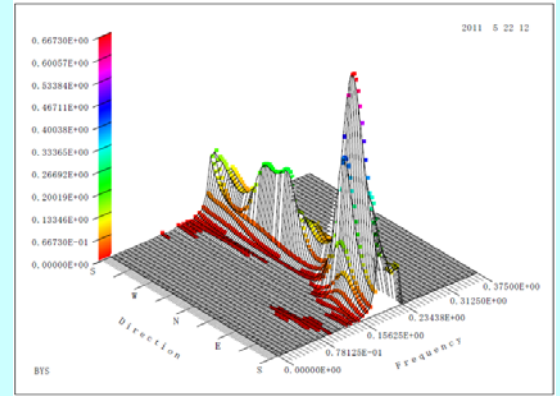
専用インターネット通信・制御装置(別売)

ダイナミックな海をつたえます **有限会社 アイオーテック** 海洋計測機器・設計・製造・販売

〒226-0027 神奈川県横浜市緑区長津田 6-21-13 TEL(045)532-5114 FAX(045)532-5115 www.iotechnic.co.jp 2019/04

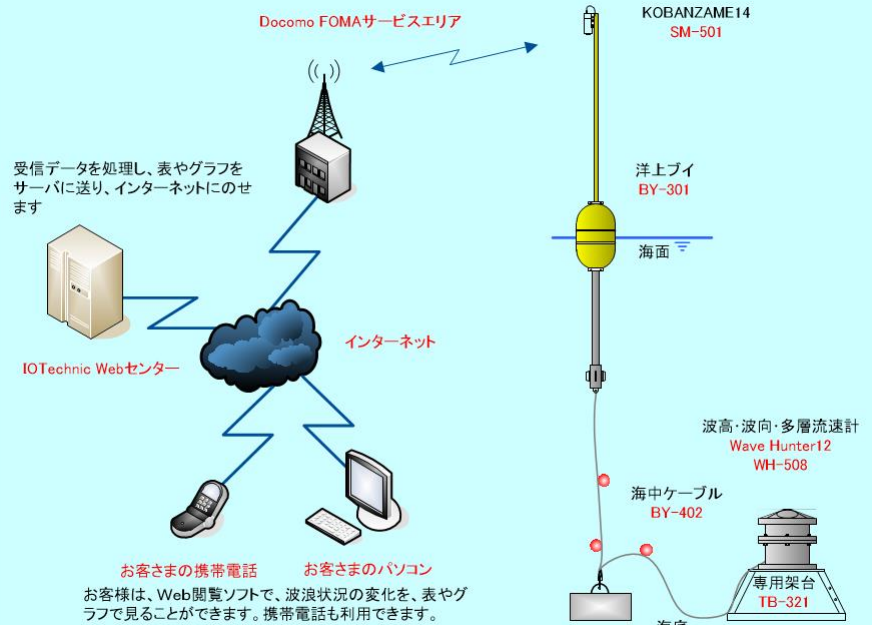
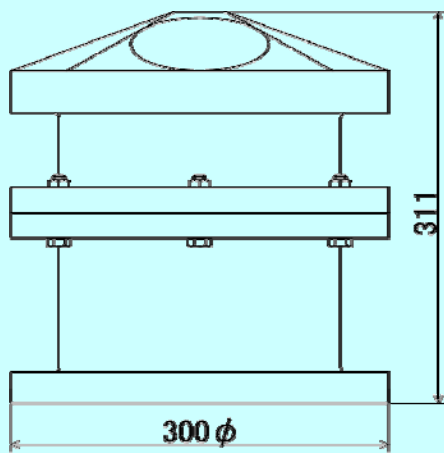
特長

- * 最新のDSPでデジタル信号処理を実行し、ノイズに影響されにくいFFTによって、ドップラー遷移周波数を検出しています
- * SDには、各層の4ビーム方向の瞬時流速(0.5秒間隔)を収録します。ファイルは、そのままWindowsでコピーできます
- * 標準の10分、20分(各チャンネル1200、2400データ)で測定でき、従来の波浪データとの互換性を保てます
- * Web ワッチサービスなどのリアルタイム観測機能は、WAVE HUNTERから、そのまま継承しています(オプション)
- * 新しく開発した方向スペクトルのリアルタイム処理ソフト(右図)も利用できます(別売 開発中)



外観図

Web ワッチサービス概要図(オプション機能)



仕様

名称	型式	仕様概要
波高・波向・多層流速計 WAVE HUNTER12	WH-508	流速：範囲：±10m/sec、精度：±2%/FS、分解能：1cm/sec、層厚：1、2、4m、層数：最大90層 超音波周波数：614KHz、発射角度：20°、発射方向：4ビーム方向、ドップラー周波数検出：FFT方式 水圧：範囲0～7kgf/cm ² 、精度±0.5%/FS、分解能1gf/cm ² 、絶対圧半導体圧力センサー 水温：範囲-5～40°C、精度±0.1°C、分解能0.1°C、白金測温センサー 方位：範囲0～359°、精度±3°、分解能1°、ビッチ：範囲±60° 精度±3°、ロール：範囲±60°、精度±3°、 使用水深：5～35m、測定時間：1～60分、測定間隔：1～240分、サンプリング間隔：0.5、1sec 通信：COMポート、通信速度：1200～115200BPS、対応SDカード：2GB～32GB(Windows フォーマット) 寸法：311H×300φ、重量：15kg、材質：ジュロコン 付属品：CA-410(パソコン接続ケーブル)、SDカード、制御ソフト、工具他

オプション製品

インターネット通信・制御装置 KOBANZAME14	SM-501	FOMA サービスエリアで利用できます。TCP/IP、PPP などのプロトコルを実装しており、直接、インターネットと通信できます。インターネット標準時刻サイトを利用した同期機能。海外の携帯 3G エリアでも使用できます
データ処理・通信ソフト MagicProcessorK4.1	RA-652	処理・通信アプリケーションソフトです。一般的な波高・波向計算、経時グラフの描画、ファイル管理を行います。パワースペクトルグラフ、長周期波処理、Webアップロードなどの機能があります。
インターネット通信・制御ソフト PilotWeb	RA-653	WH-508の制御、自動データ回収、生データのモニタ、Webサーバーへのアップロードができます。Webワッチサービスなどのリアルタイム観測が必要です。
データ処理・通信ソフト MagicProcessorK 4.1s	RA-654	ビーム流速と水圧から方向スペクトル処理を実行し、スペクトルグラフを作成します。従来のWAVE HUNTERのデータも方向スペクトル処理できます。
専用架台	TB-321	海底固定設置用
専用架台アタッチメント	TB-501	WH-508 を TB-321 に取付けるときのアタッチメント

消耗品

リチウムバッテリーパック	LB-190	7.2V 90AH
--------------	--------	-----------