

インターネット直結

水中監視カメラ SPY

水中生物、植物の観察。水中工事、水中作業の監視。海底の状態、海水の濁りなども観察できます。また、バッテリー電源の全天候対応監視カメラとして、環境調査や生物調査にもご利用いただけます。特に設置の手軽さは、他に類を見ません。



写真は320×240PIXのはめ込み

特長

- * メガピクセル画像(1280×1024PIX)
- * カメラアングル(上下左右)はインターネットでリモート操作
- * 画像の定期的な自動ダウンロード
- * リアルタイムでコマ送り画像を再生できます
- * FOMAサービスエリア(NTT Docomo)ならどこからでもアクセスできます
- * SDカードに静止画や、動画を収録できます⁽²⁾
- * 画像をインターネットに公開できます⁽¹⁾
- * 10分間隔で1ヶ月間、動作します
- * Windows エクスプローラーや、携帯電話でも画像をアクセスできます

(1) Webワッチサービスが必要です。(2) オプション品です。



ダイナミックな海をつたえます **有限会社 アイオーテック** 海洋計測機器・設計・製造・販売

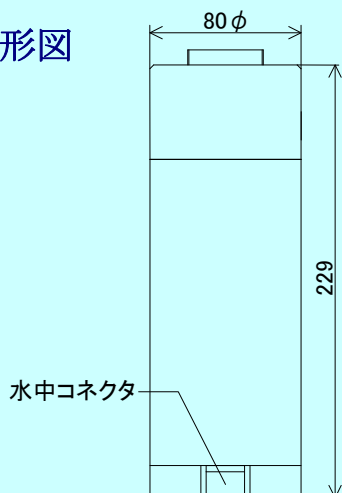
〒226-0027 神奈川県横浜市緑区長津田 6-21-13 TEL(045)532-5114 FAX(045)532-5115 www.iotechnic.co.jp 2019/04

Windows での表示例

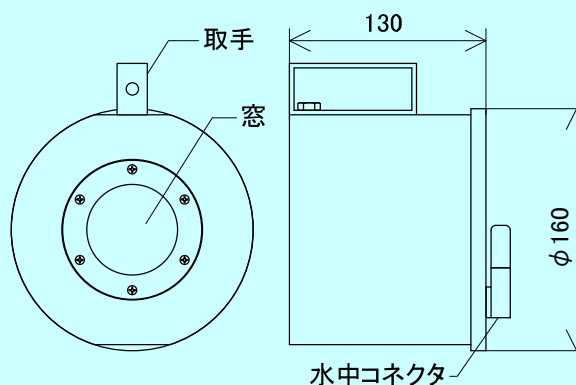


写真は 320×240PIX のはめ込み

コントローラー外形図



水中監視カメラ SPY 外形図



水中監視カメラ SPY の構成と仕様

構成名称	型式	仕様概要
水中監視カメラ SPY	SP-101	解像度: 1280×1024、640×480、320×240、192×144 (PIX) 可動範囲: 上20° ~ 下45°、左右60° 画像ダウンロード時間: 6~8秒 (320×240PIX) 外形寸法130L×160φ、重量2.2kg、最大使用水深: 50m、材質: ジュラコン
コントローラー	SP-111	通信装置: UM01F (FOMAユビキタスマジュール) 通信プロトコル: IPv4: IP、UDP、TCP、HTTP、FTP、NTP、ICMP、PPP、ARP 自記機能: 120,000枚以上 (320×240PIX、SDカード: 2GB使用) (オプション装備) 外形寸法: 229L×80φ、重量: 1.2kg、最大使用水深: 50m、材質: ジュラコン
ナビゲータ(コントローラー添付ソフト)	SP-112	専用操作ソフト。画像のダウンロード、カメラアングルの調整、定時間間隔での画像の自動ダウンロード、SDカード収録画像の再表示
洋上ブイ(別売)	BY-101	専用の組立式小型ブイ3800H、フロート570L×345φ、重量20kg
海中ケーブル(別売)	CA-502	コントローラーと水中監視カメラを接続する海中ケーブル。両端水中コネクタ付
LANケーブル(別売)	CA-501	水中監視カメラをLANに接続して利用するためのケーブル、(ACアダプター付)。水中ネットワークカメラとして実験場などで利用できます。コントローラーは不要です。
リチウムバッテリーパック(別売)	LB-501	10.8V: 14AH、3.6V: 14AH (一次電池)