

自記式 + インターネットモニタリング

水中騒音振動計 SG-102

水中騒音振動計(SG-102)は、海洋工事現場(削孔、打設など)付近の水中騒音と、海底の振動を測定し、内蔵のSDカードに収録します。

モニタリングシステムでは、測定データを洋上ブイのインターネット通信制御装置(SM-401 別売)で、ドコモのFOMA網と、インターネットを介して、データをリアルタイムでサーバーにアップロードします。サーバーの騒音振動処理ソフト(SG-601)は、測定データのピークや平均などを算出します。処理結果は、直ちに再アップロードされ、インターネットを介して、現場にフィードバックされます。処理結果は、定時間隔(例えば5分間隔)で更新されます。



特長

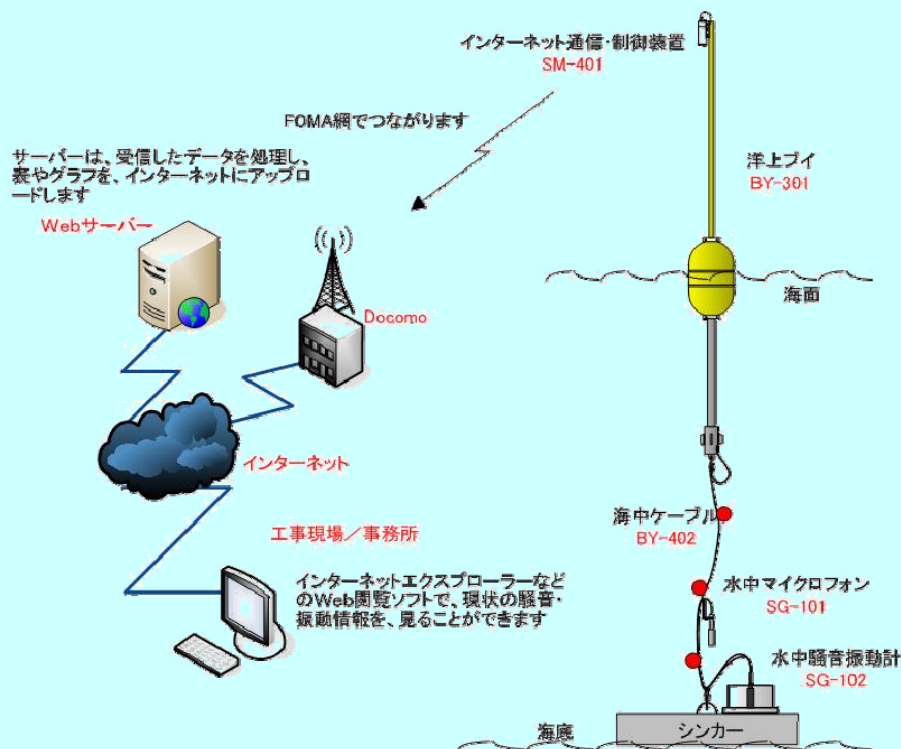
- * 10時間/日の測定で30日間以上観測できます。
- * サンプリング周波数20KHzの騒音生データで、騒音のスペクトル解析ができます⁽²⁾
- * FOMAサービスエリア(NTT Docomo)ならどこからでもアクセスでき、リアルタイム性はバツグンです⁽¹⁾
- * SDカードに収録されたデータファイルは、そのままWindowsでコピーでき、取扱いが簡単です。
- * インターネットにアップされた処理結果は Windows エクスプローラーや、携帯電話でもアクセスできます⁽¹⁾

(1) Webワッチサービスが必要です。(2) オプション品です。

ダイナミックな海をつたえます **有限会社 アイオーテクニック** 海洋計測機器・設計・製造・販売

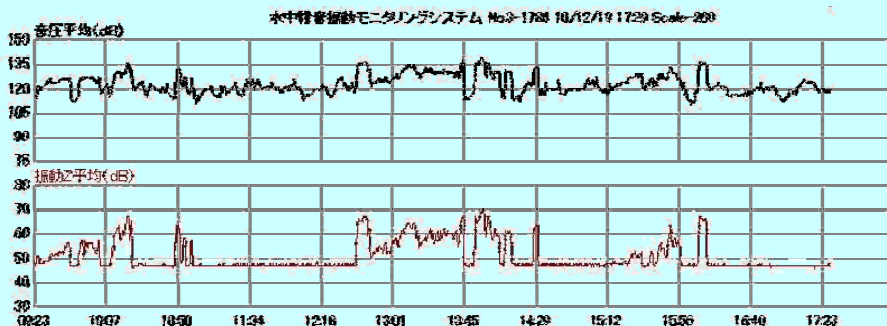
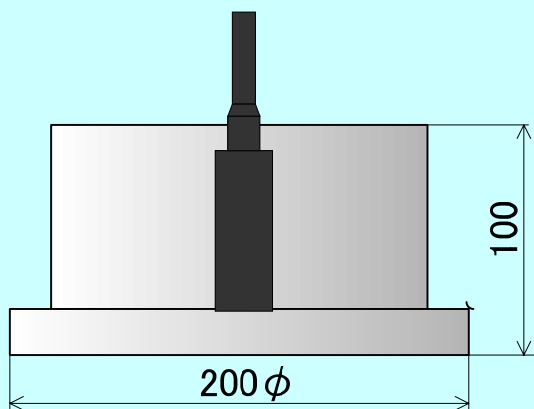
〒194-0002 東京都町田市南つくし野 2-28-19 TEL(042)796-3933 FAX(042)795-3529 www.iotechnic.co.jp 2011/4

モニタリングシステム構成例



水中騒音振動計外形図

海洋土木工事現場の測定例



水中騒音振動計の構成と仕様

構成名称	型式	仕様概要	
水中騒音振動計	SG-102	騒音周波数帯域: 20Hz~10KHz 騒音サンプリング周波数: 20KHz (1CH オプション) 騒音測定範囲: 100~160dB 記録媒体: SDカード (MAX32GB) 外形寸法200φ × 150H、重量2kg、最大使用水深: 50m、材質: ジュラコン	振動周波数帯域: 1~80Hz 振動サンプリング周波数: 200Hz以上 振動測定範囲: 45~95dB
インターネット通信・制御装置 (KOBANZAME08) (別売)	SM-401	通信装置: UM01F (FOMAユビキタスモジュール) 通信プロトコル IPv4: IP、UDP、TCP、HTTP、FTP、NTP、ICMP、PPP、ARP 外形寸法: 215L × 80φ、重量: 0.5kg、材質: ジュラコン	
騒音振動処理ソフト (別売)	SG-601	騒音、振動値を計算し、表、グラフを作成する。リアルタイムモニタリング機能を含む	
騒音振動通信ソフト (別売)	SG-602	モニタリングシステム構成時のデータ回収機能。	
洋上パイ (別売)	BY-101	専用の組立式小型パイ3800H、フロート570L × 345φ、重量20kg	
海中ケーブル (別売)	BY-402	KOBANZAME08 と水中騒音振動計を接続する海中ケーブル。両端水中コネクタ付	
専用取付架台 (別売)	SG-111	振動を確実に測定するための安定架台	
リチウムバッテリーパック (別売)	LB-430-2	3.6V: 60AH (一次電池)	