

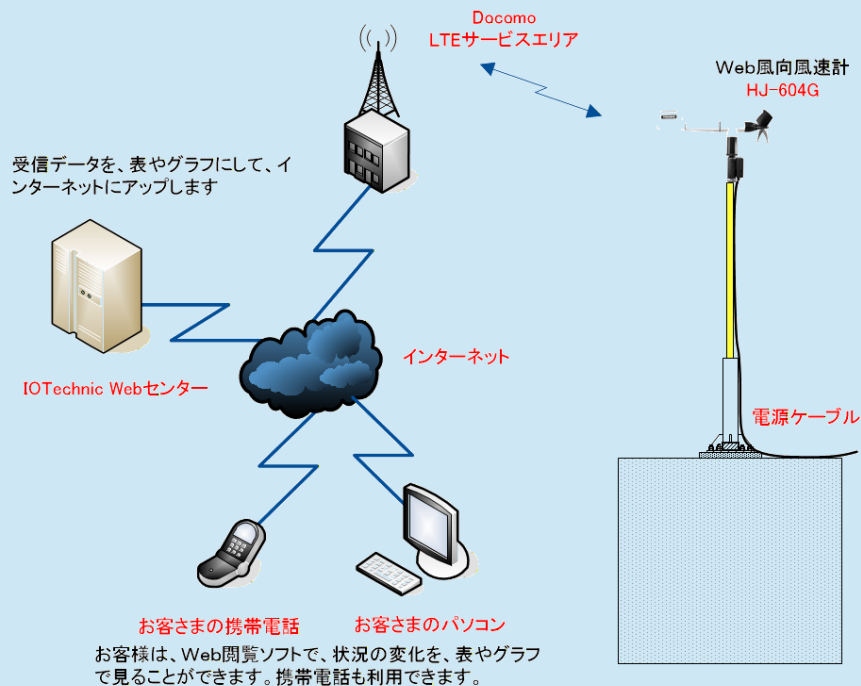
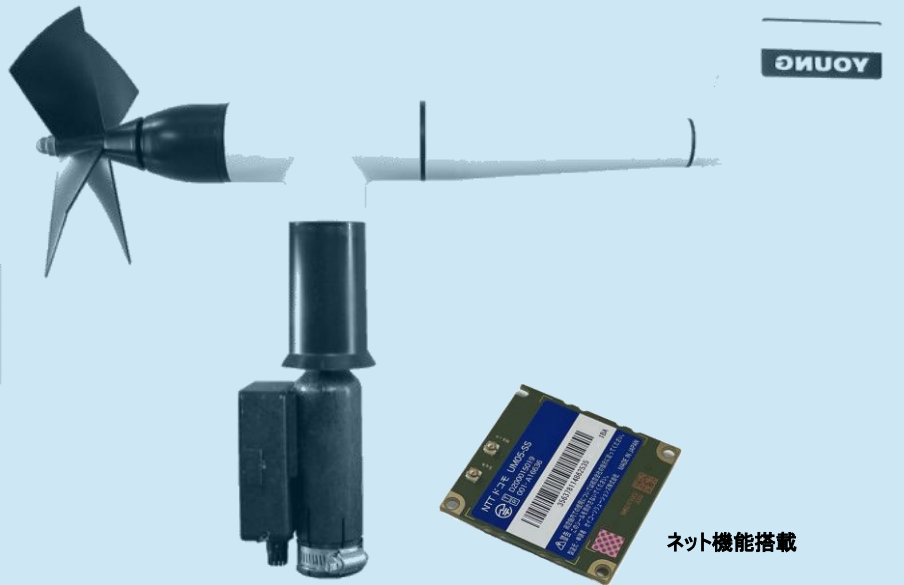
データ収録機能内蔵

Web風向風速計

HJ-604G

Webモニタリング機能内蔵！

新しいアプローチで身軽に変身

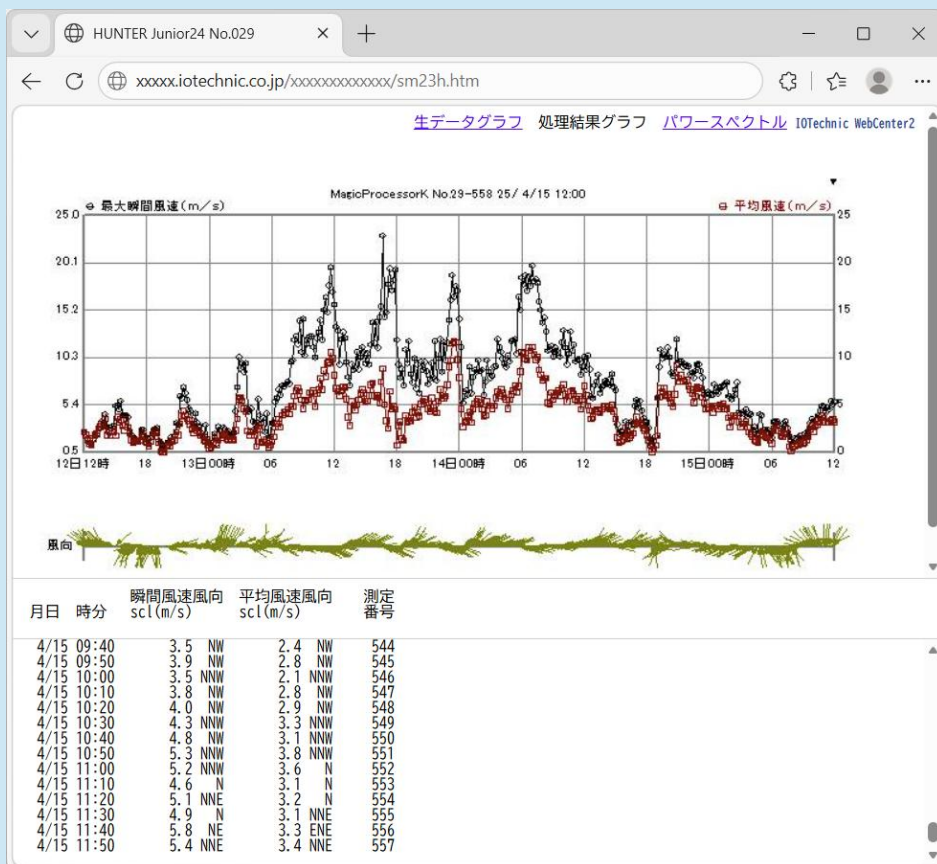


ダイナミックな海をつたえます 株式会社 アイオーテック 海洋計測機器・設計・製造・販売

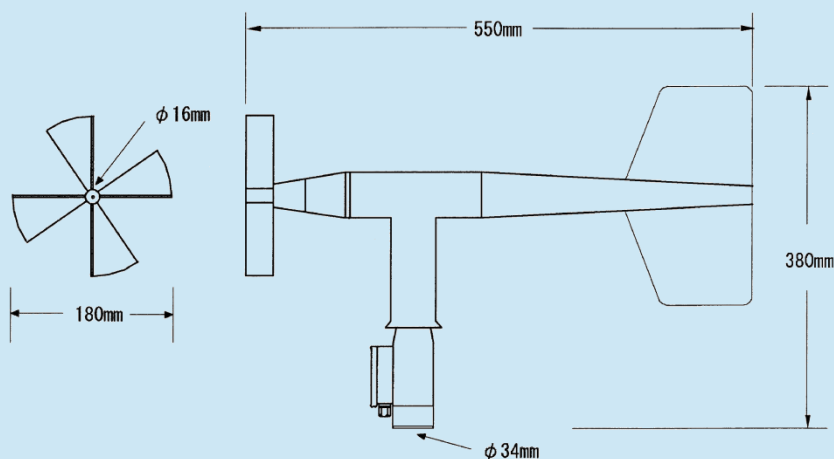
〒226-0027 神奈川県横浜市緑区長津田 6-21-13 TEL(045)532-5114 FAX(045)532-5115 www.iotechnic.co.jp 2026/05

特長

- * HJ-604Gは、パワーオン時に、ネット機能で時計を合わせ、測定起動します。風速・風向を測定して、SDカードに測定データを収録します。パワーオフで測定停止します
- * 付属のソフトで、SDカードのファイルを開くと、処理結果のグラフと表を作成できます。エクセルのサンプルマクロも添付されましたので、エクセルでのデータ応用範囲が広がり、利用しやすくなりました
- * モニタリングサービスは、Webサーバーとの連携を強化しました。HJ-604Gのパワーオンだけで、処理結果の表やグラフをWebにアップロードできます(下図参照)



外観図



仕様

構成名称	型式	仕様概要
Web風向風速計 HUNTER JUNIOR24G	HJ-604G	風速 範囲 0~60m/s(耐風速 100m/s)、精度 0~10m/s ±0.5m/s以内、10m/s以上 ±10%以内 起動風速 0.9m/s、分解能 0.1m/s 風向 範囲 0~359°、精度 ±5° サンプル間隔1.0s、測定時間1~60分、測定間隔1~240分 通信:COMポート、通信速度:1200~115200BPS、対応SDカード:2GB~256GB(Windows フォーマット) 寸法:550W×380H×180D、重量:1.1kg、材質:ABS、ポリプロピレン 付属品:SDカード、データ表示ソフト(MsgicProcessorK48v24G 処理機能無し)他
オプション製品		
処理・通信ソフト MagicProcessorK48v24G	RA-682G	処理・通信アプリケーションソフトです。風速・風向計算、推移グラフの描画、ファイル管理を行います インターネット通信機能があります