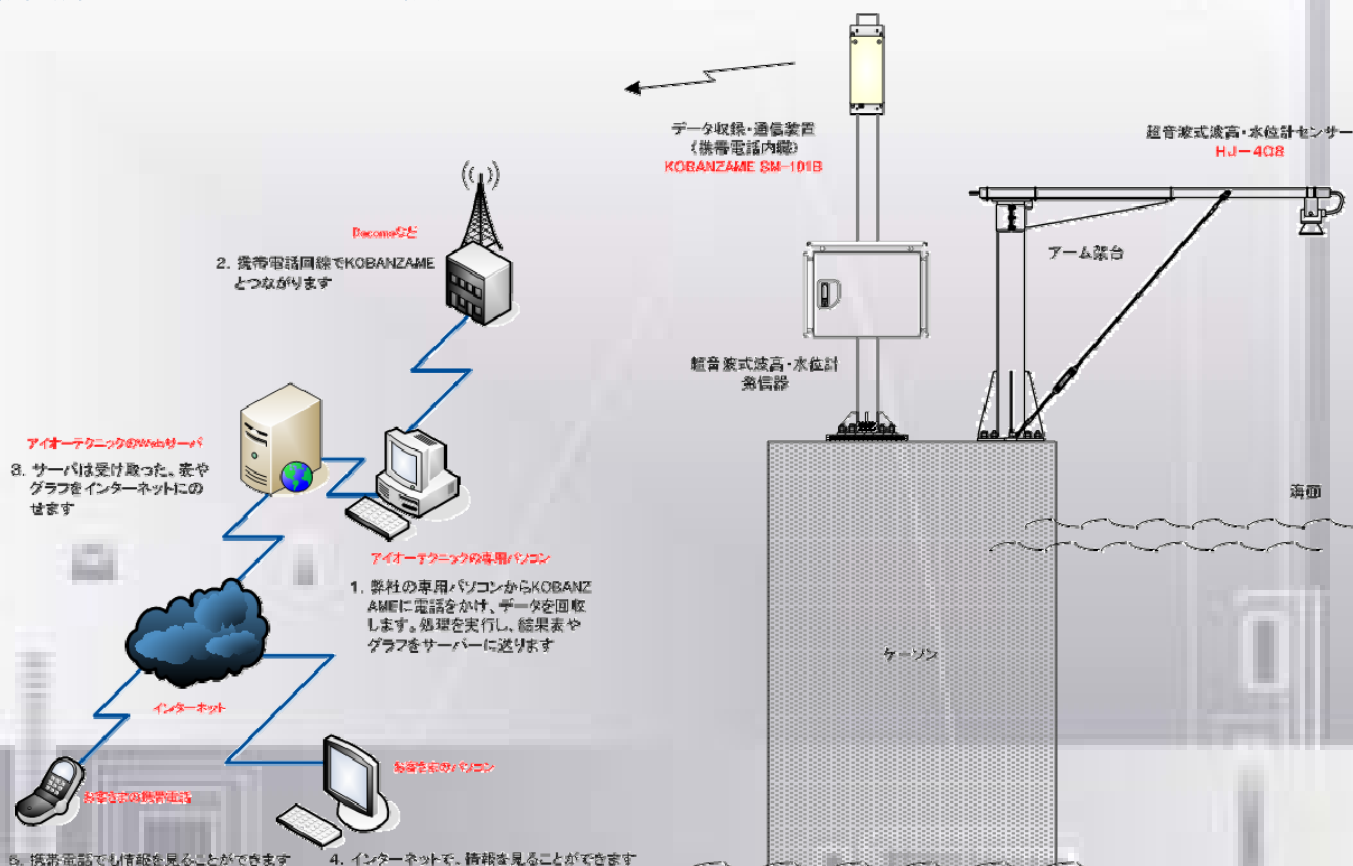


超音波式波高・水位計

- 河川、水路、港内、バースなどの波高、水位の測定に最適！
- 独自の機能により、自然条件(雨、雪)に影響されない安定した水位データを取得できます。
- 音速の温度補償機能を内蔵しています。
- リアルタイム表示のモニタリングソフトを標準添付！
- テレメータや携帯電話で実用的なインターネットモニタリングシステムを提供できます。(Webワッチサービス)
- 専用ロガーの自記機能は、間欠観測で6ヶ月以上、連続観測で30日以上です。長周期波の観測にも対応しています。



設置概要図とWebワッチサービスの説明



データは、一般のホームページ閲覧と同様に“インターネットエクスプローラ”などのブラウザでアクセスできます。

■ **MagicProcessorK** (別売)で処理機能も充実しています。

■ **処理項目**

最高波高・周期、1/10最大波高・周期、有義波高・周期、平均波高・周期、波数、 η rms、歪み度、尖鋭度、水位、長周期最高波高・周期、長周期有義波高・周期

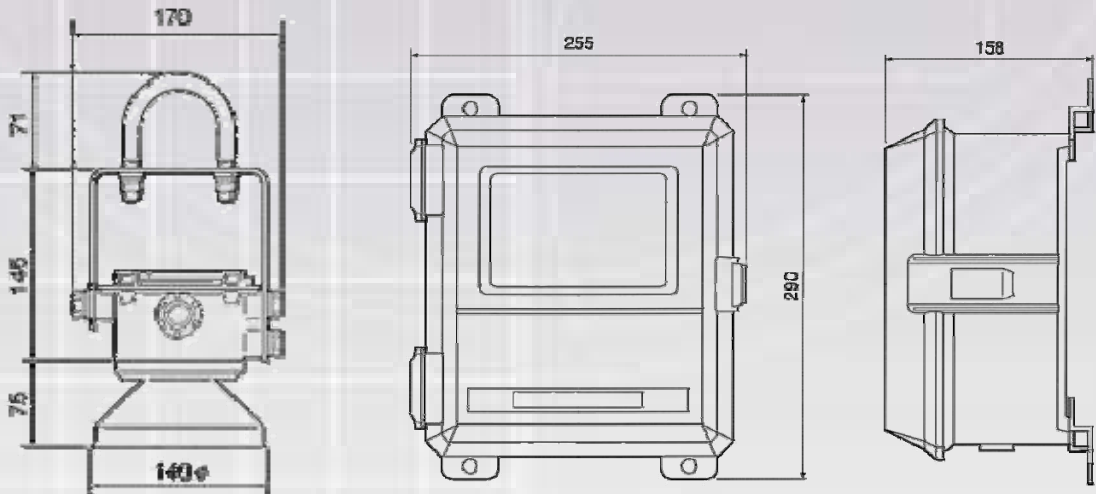
■ 処理前に通す、フィルター
の帯域幅を設定できます。
フィルター後の生波形やパ
ワースペクトルもグラフ化
できます。



超水圧式波高計の構成名と仕様

構成名称	型式	仕様概要
空中発射超音波式波高計 センサー 発信器	HJ-408	水位(波高):測定範囲0~20m、精度±1%/FS、分解能 1cm、不感知距離2m 寸法:170W×220H×140D、重量:2.8、材質:SUS 付属品:、保守部品、工具
		電源:AC100V/DC12V、出力:4~20mA、温度補償内蔵、サンプル間隔 1.0、0.5、0.2、0.1sec 寸法:255W×290H×158D、重量:4.8、材質:ADC-12 付属品:、保守部品、工具
オプション		
KOBANZAME	SM-101	携帯電話、メモリー、電池を内蔵しており、洋上ブイに取り付けて使用します。
テレメータ(MagicTel)	MG-411	特定小電力無線機によるテレメータ通信機。バッテリーや制御回路を一体化し、アンテナの中にも組み込んでいます。 周波数帯400MHz、通信速度4800bps、双方向通信、海上通信距離2Km、防水耐圧ケース、電池内蔵
洋上ブイ	BY-301	専用の組立式小型ブイ。3800H、70-t570L×345φ、20Kg
MagicProcessorK (データ処理・通信ソフト)	RA-602	処理・通信アプリケーションソフトです。一般的な波高・波向計算、推移グラフの描画、ファイル管理を行います。パワースペクトルグラフ、長周期波処理、インターネット、データ通信などの機能もあります。
パソコン接続ケーブル	CA-408	本体とパソコンとの接続ケーブル。標準1m
ソーラーパネル	SP-408	屋外用太陽電池パネル 出力12V、0.7A
リチウムバッテリー	LG-408	8.4V、13AH 収録メモリ:51,900,000データ、転送スピード:921600kbps (専用ロガー)
リチウムバッテリーパック	LB-408	7.2V、60AH

外観図



ダイナミックな海をつたえます

海洋計測機器・設計・製造・販売 **有限会社 アイオーテック**