

自記式波圧・動揺計

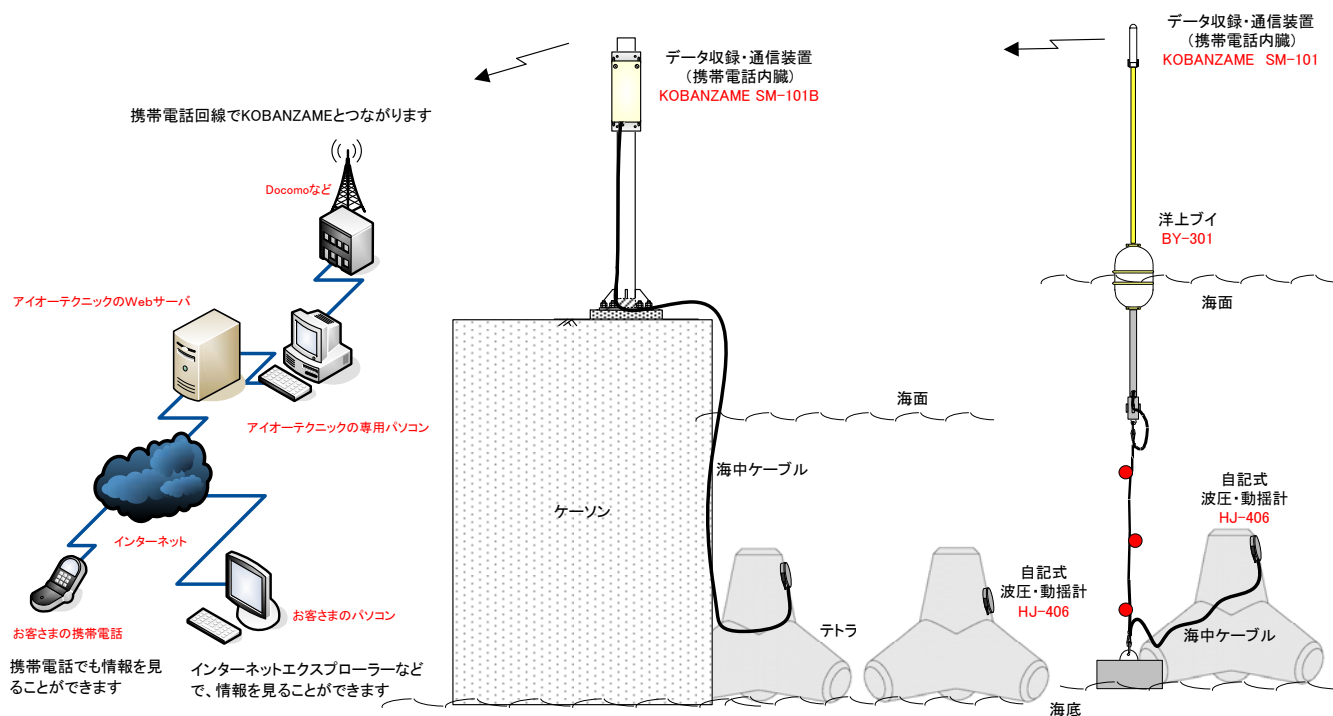
ここが違います

- バッテリー、メモリ内蔵、自記式です。面倒なケーブル敷設の必要はありません！
- 波圧計と3軸(X, Y, Z)加速度計を内蔵、波圧による構築物(テトラポッド、ケーソン、架橋など)の動揺を同時に測定、収録します。
- 小型、軽量、低価格、ラボからフィールドまで、そのままで使用できます。
- 自記機能(フラッシュメモリ)は、バッテリーダウンでもデータを安全に保持できます。
- ラボではケーブル、フィールドではテレメータや携帯電話、実用的なインターネットモニタリングシステムを提供できます。(Webワッチサービス)
- 高速データ回収。(回収速度は従来の8倍、921600bps)
- 10分/1時間の間欠測定で観測期間45日。(サンプリング周波数20Hz)



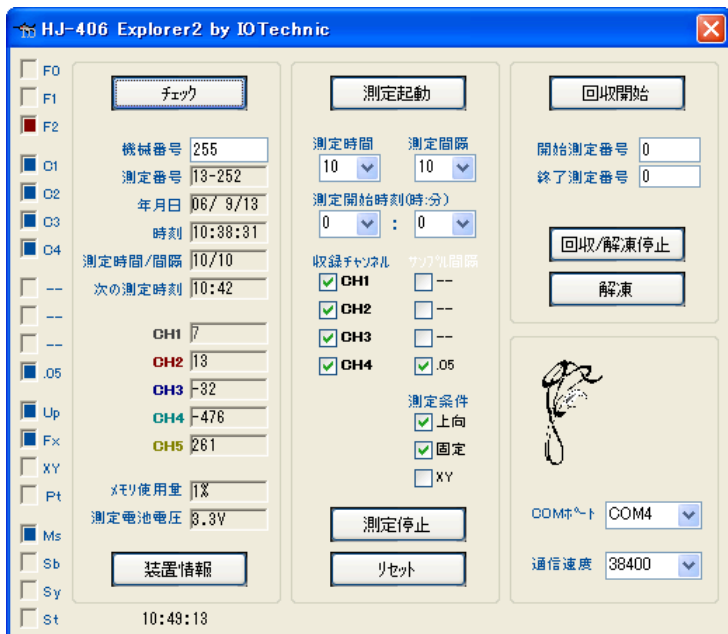
実物大

設置概要図



データは、一般のホームページ閲覧と同様に“インターネットエクスプローラ”などのブラウザでアクセスできます。

操作ソフト(HJ-406 Explorer2)

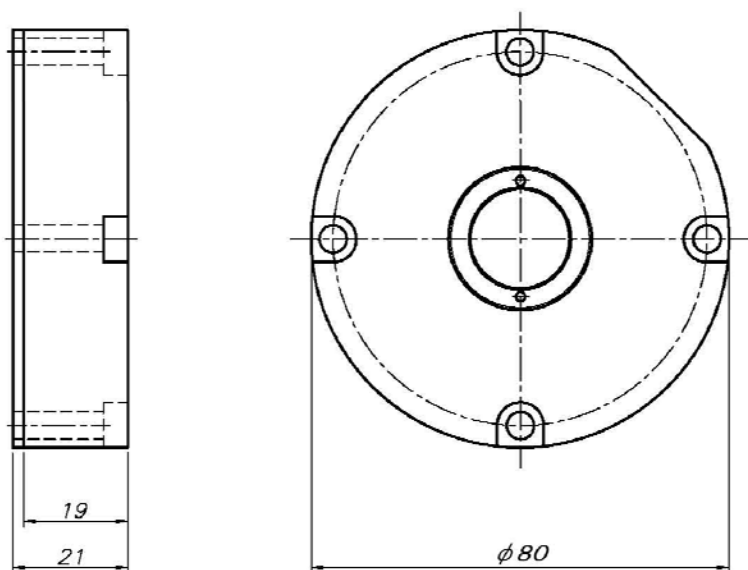


■ 左の1画面で操作できます。

自記式波圧・動揺計の構成部品と仕様

構成名称	型式	仕様概要
自記式波圧・動揺計	HJ-406	波圧: 測定範囲 0~12kgf/cm ² , 分解能 1.2gf/cm ² , 精度 ±1%, 受圧面積 2.5cm ² , 加速度: 測定範囲 ±3g, 分解能 0.002g, 精度 ±2% 自記機能: メモリ容量 51,900,000バイト, サンプル間隔 1.0, 0.5, 0.2, 0.1, 0.05sec 寸法: 80φ×21H(mm), 重量 0.6Kg, 材質 BS(黄銅), 付属品 1式
オプション		
KOBANZAME	SM-101	携帯電話、メモム、電池を内蔵しており、洋上フイに取付けて使用します。
テレメータ(MagicTel)	MG-411	特定小電力無線機によるテレメータ通信機。バッテリーや制御回路を一体化し、アンテナの中にも組み込んでいます。 周波数帯400MHz、通信速度4800bps、双方向通信、海上通信距離2Km、防水耐圧ケース、電池内蔵
洋上フイ	BY-301	専用の組立式小型フイ。3800H、70×1570L×345φ、20Kg
MagicProcessorK (データ処理・通信ソフト)	RA-602	処理・通信アプリケーションソフトです。
パソコン接続ケーブル	CA-530	本体とパソコンとの接続ケーブル。標準2m
リチウムバッテリーパック	LB-601	3.6V、900mAh

外観図



ダイナミックな海をつたえます

海洋計測機器・設計・製造・販売 有限会社 アイオーテック

〒226-0027 神奈川県横浜市緑区長津田 6-21-13 TEL(045)532-5114 FAX(045)532-5115 www.iotechnic.co.jp 2019/04