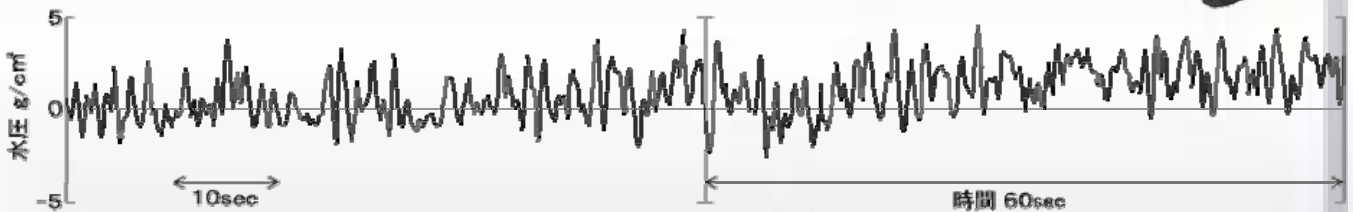


# 超水圧式波高計

- リーフ、干潟、砕波帯、湖沼、河川、水路、港内などの波高水位測定に最適！
- 小型、軽量、低価格、ラボからフィールドまで、そのままで使用できます。
- 4チャンネルリアルタイム表示のモニタリングソフトを標準添付！
- 4測点の比較測定。波形を1画面に表示できます。
- 自記機能(フラッシュメモリ)は、バッテリーダウンでもデータを安全に保持できます。
- ラボではケーブル、フィールドではテレメータや携帯電話、実用的なインターネットモニタリングシステムを提供できます。(Webワッチサービス)
- 小型電磁流速計との同期測定で波向測定にも対応できます。
- 自記機能は、間欠観測で6ヶ月以上、連続観測で30日以上です。長周期波の観測にも対応しています。
- 下図のサンプルは、有明海における、水深0.15m、上げ潮時の波高(水圧)データです。



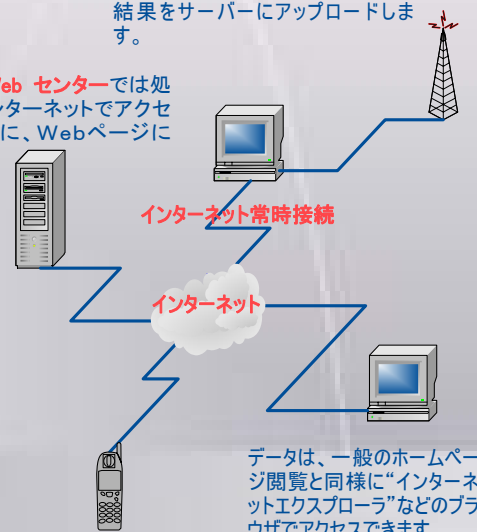
## Webワッチサービスの概要

- **MagicProcessorK**(別売)で処理機能も充実しています。
- 処理項目  
最高波高・周期、1/10最大波高・周期、有義波高・周期、平均波高・周期、波数、 $\eta$  rms、歪み度、尖鋭度、水位、長周期最高波高・周期、長周期有義波高・周期
- 処理前に通す、フィルターの帯域幅を設定できます。フィルター後の生波形やパワースペクトルもグラフ化できます。
- 水圧は、FFT法で表面波に換算します。

IOTechnic Web センターでは処理結果をインターネットでアクセスできるように、Webページにのせます。

パソコンから、**KOBANZAME** に電話をかけ、データを回収し、処理結果をサーバーにアップロードします。

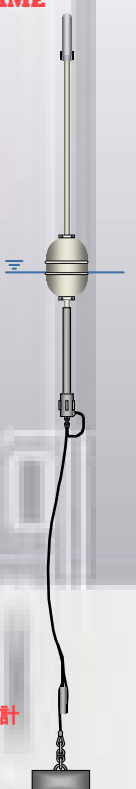
DOCOMO、J-PHONEなど



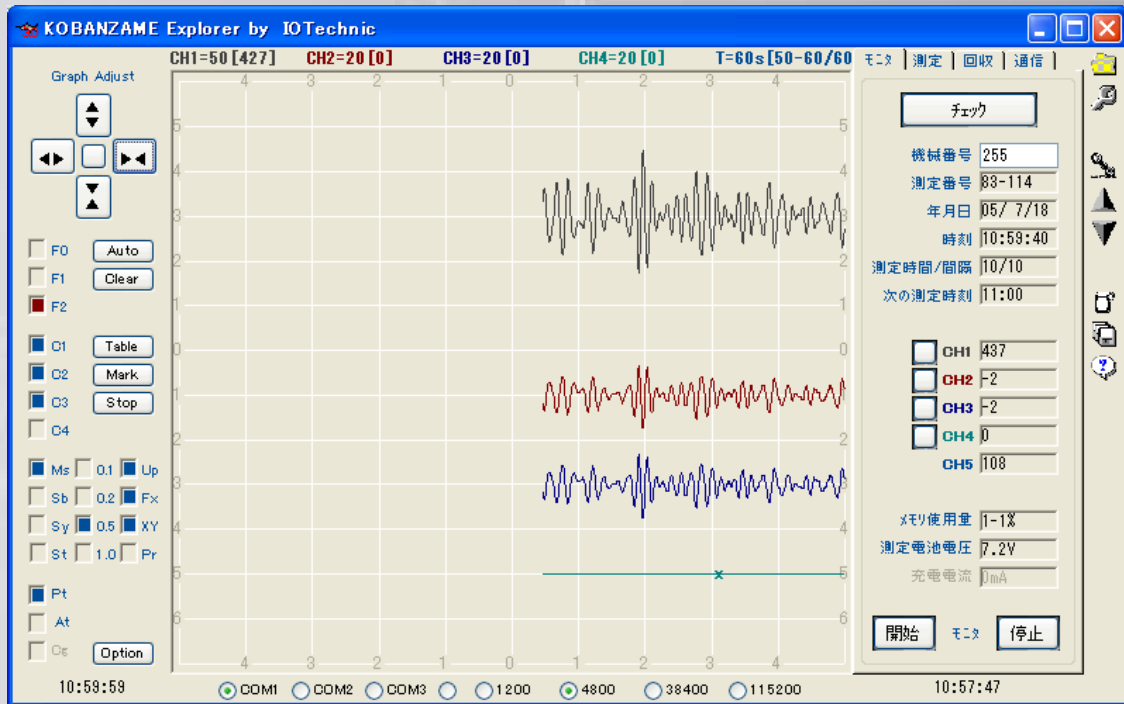
データは、一般のホームページ閲覧と同様に“インターネットエクスプローラ”などのブラウザでアクセスできます。

iモードなど携帯電話からもアクセスできます

超水圧式波高計



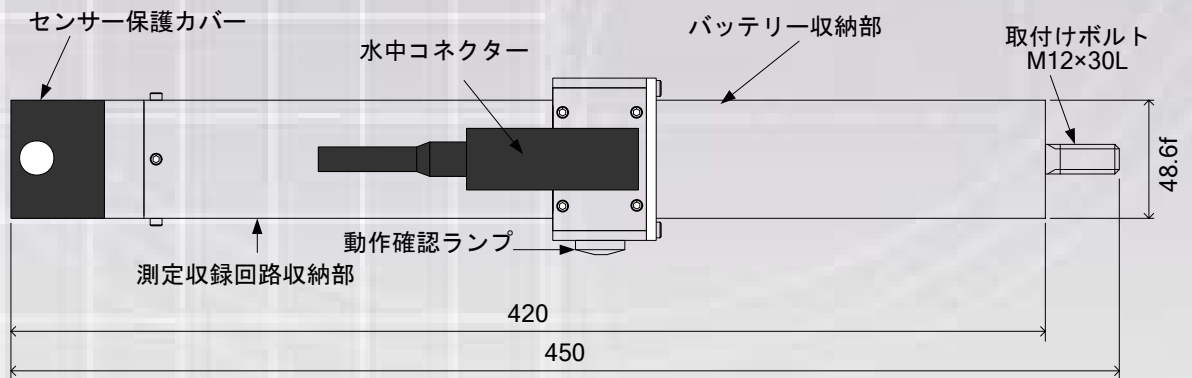
#### 4チャンネルモニタリングソフト(標準添付)の表示例



#### 超水圧式波高計の構成品と仕様

構成名称	型式	仕様概要
超水圧式波高計	HJ-401	水圧:範囲0~5kg/cm <sup>2</sup> 、精度±0.5%/FS、分解能0.1g/cm <sup>2</sup> 、半導体圧力センサ、絶対圧 メモリ:51,900,000データ、サンプル間隔 1.0, 0.5, 0.2, 0.1sec 寸法:420L×48.6φ、重量:1kg、材質:チタン 付属品:、保守部品、工具
オプション		
<b>KOBANZAME</b>	SM-101	携帯電話、メモリ、電池を内蔵しており、洋上ブイに取付けて使用します。
テレメータ(MagicTel)	MG-411	特定小電力無線機によるテレメータ通信機。バッテリーや制御回路を一体化し、アンテナのみに組み込んでいます。周波数帯400MHz、通信速度4800bps、双方向通信、海上通信距離2Km、防水耐圧ケース、電池内蔵
洋上ブイ	BY-301	専用の組立式小型ブイ。3800H、70×570L×345φ、20Kg
<b>MagicProcessorK</b> (データ処理・通信ソフト)	RA-602	処理・通信アプリケーションソフトです。一般的な波高・波向計算、推移グラフの描画、ファイル管理を行います。パワースペクトルグラフ、長周期波処理、インターネット、データ通信などの機能もあります。
パソコン接続ケーブル	CA-230	本体とパソコンとの接続ケーブル。標準2m
計器接続ケーブル	CA-700	計器同士を接続するケーブル(多チャンネル、同期用)
リチウムバッテリー	LG-430	3.6V、30AH 収録メモリ:51,900,000データ、転送スピード:230kbps(開発中)
リチウムバッテリーパック	LB-430	3.6V、30AH

#### 外観図



ダイナミックな海をつたえます

海洋計測機器・設計・製造・販売 **有限会社 アイオーテクニク**

〒194-0002 東京都町田市南つくし野 2-28-19 TEL(042)796-3933 FAX(042)795-3529 www.iotechnic.co.jp 2005/10